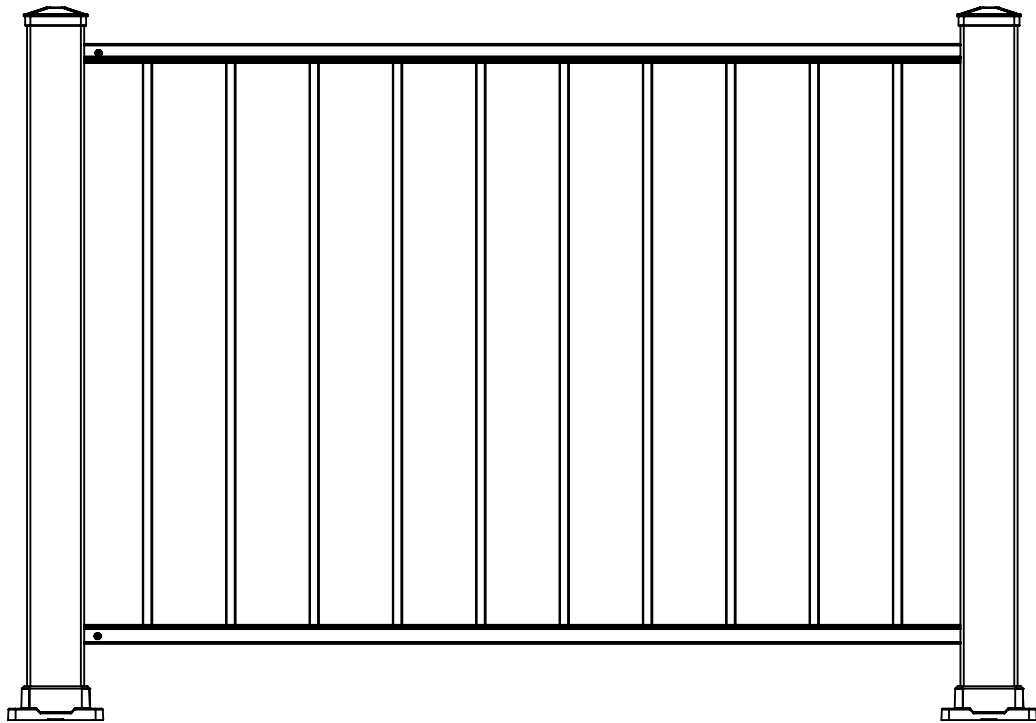
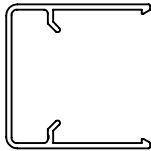
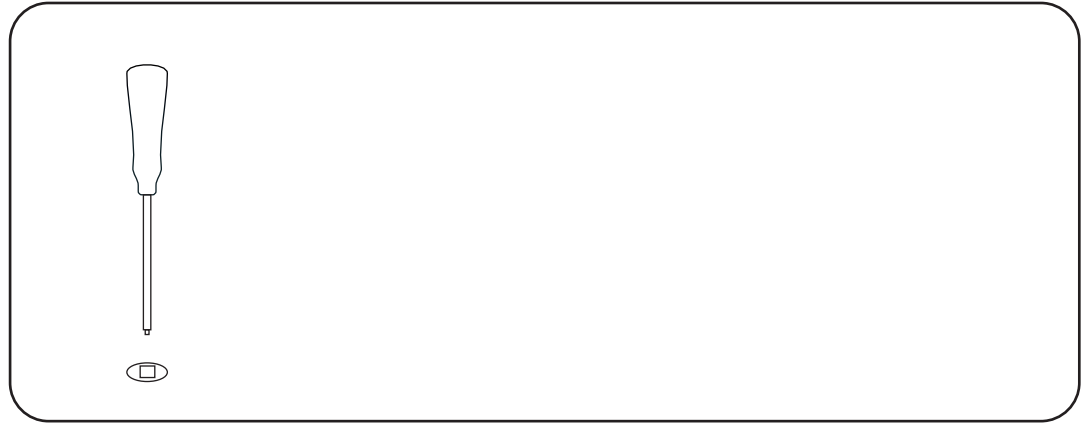


# MODERNE 5

---



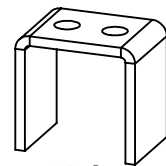
**\*POTEAU VENDU SÉPARÉMENT**



**X 2**  
**MOULURE DE FINITION**



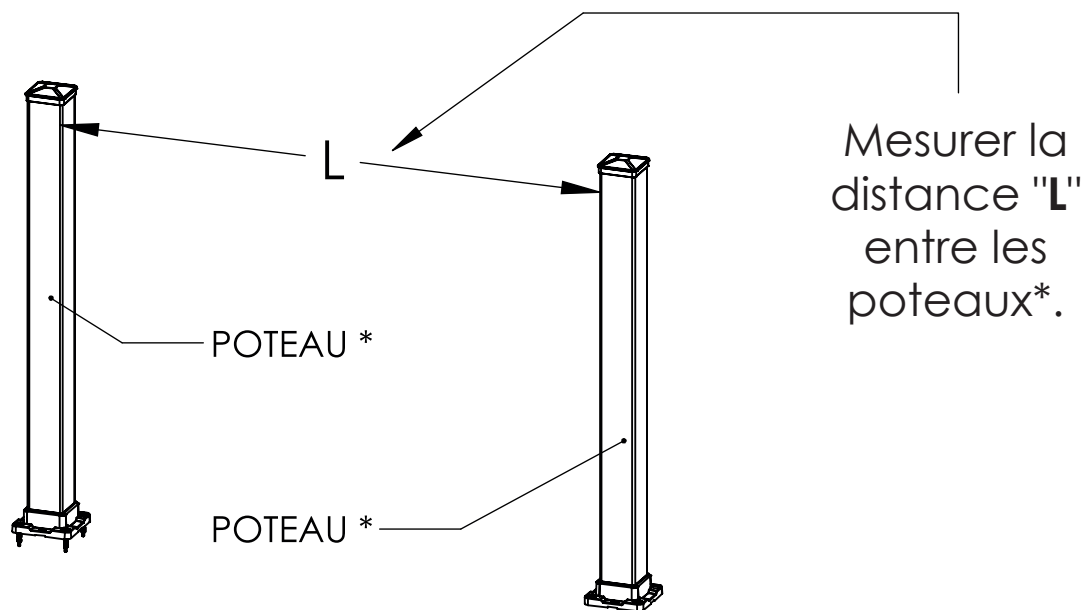
**X 16**  
**VIS**



**X 4**  
**CRAN**

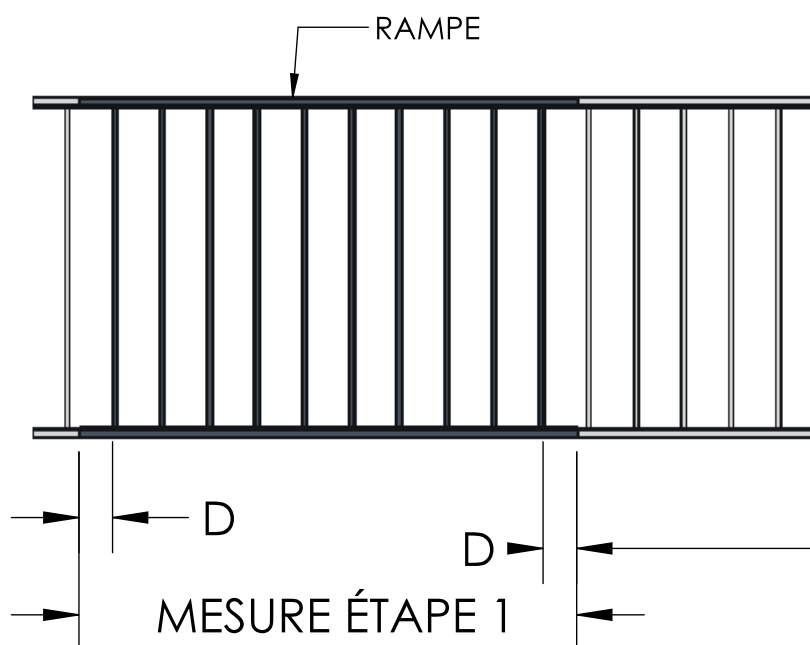
# ÉTAPE 1

---



# ÉTAPE 2

---



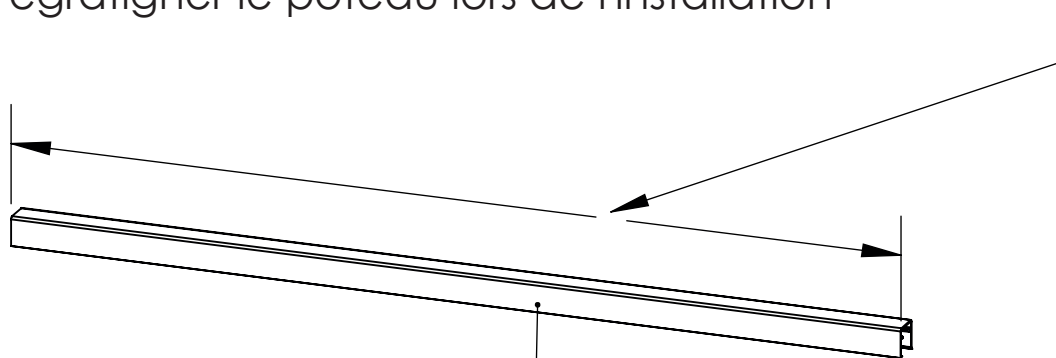
Utiliser la mesure de l'étape 1 pour marquer votre distance de coupe.

Assurez-vous que la distance "D" entre l'extrémité de la rampe et le premier barreau soit égal de chaque côté.

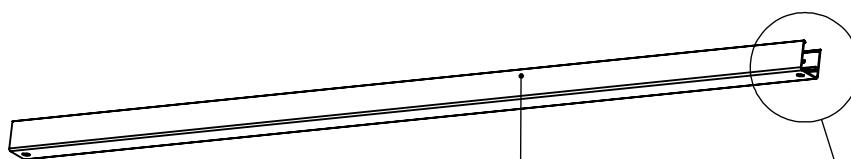
# ÉTAPE 3

---

Couper les moulures de finitions 1/16" de moins que votre mesure "L" de l'étape 1. Cela a pour but de ne pas égratigner le poteau lors de l'installation

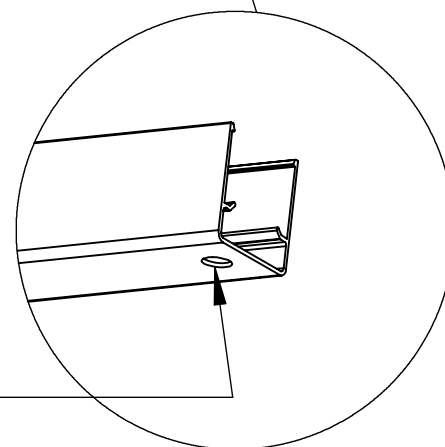


MOULURE DE FINITION DU HAUT  
\*\*\*Ne pas percer\*\*\*



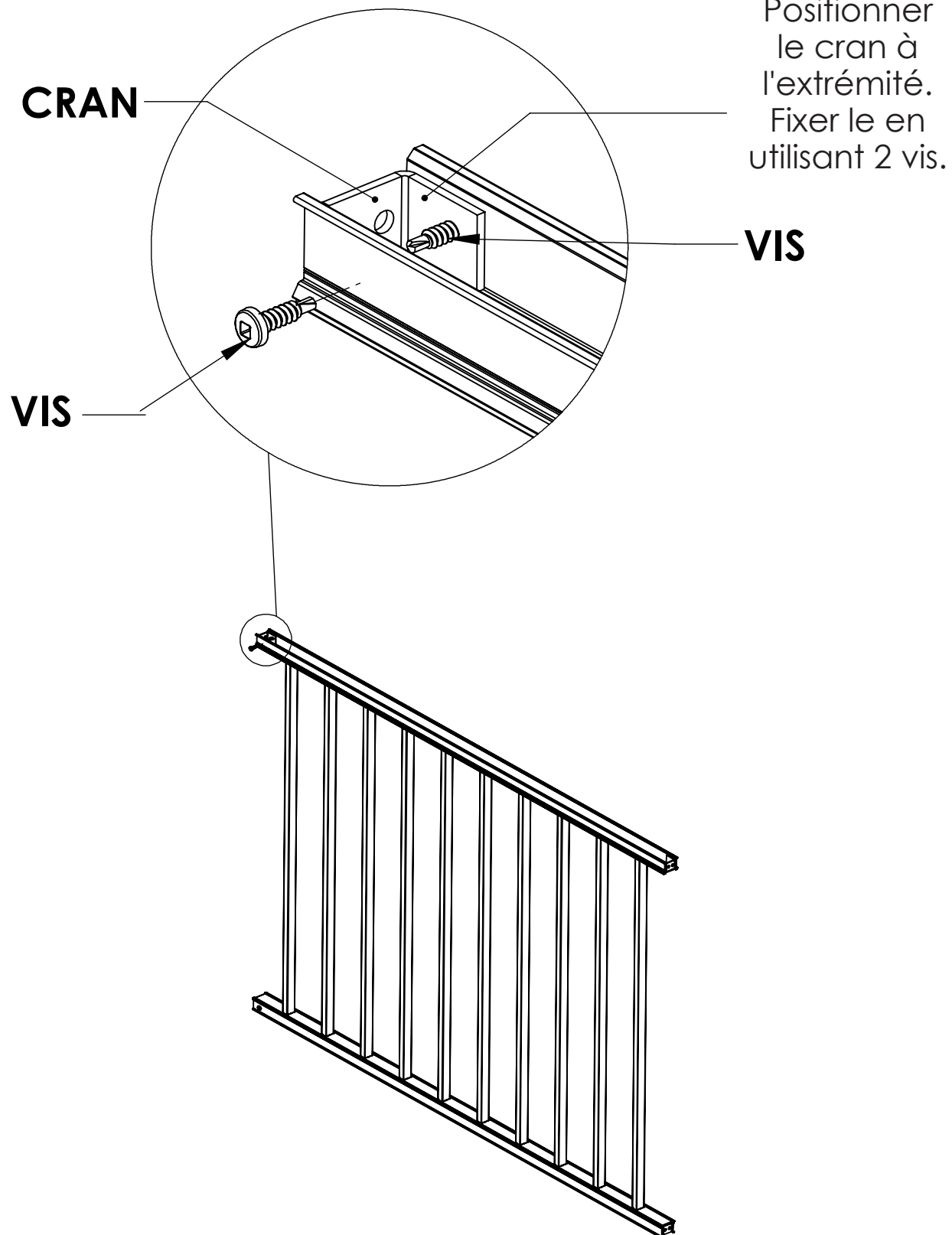
MOULURE DE FINITION DU BAS  
\*\*\* Percer chaque côté\*\*\*

Percer un trou 3/8" minimum à chaque extrémité de la moulure de finition du bas pour l'écoulement de l'eau

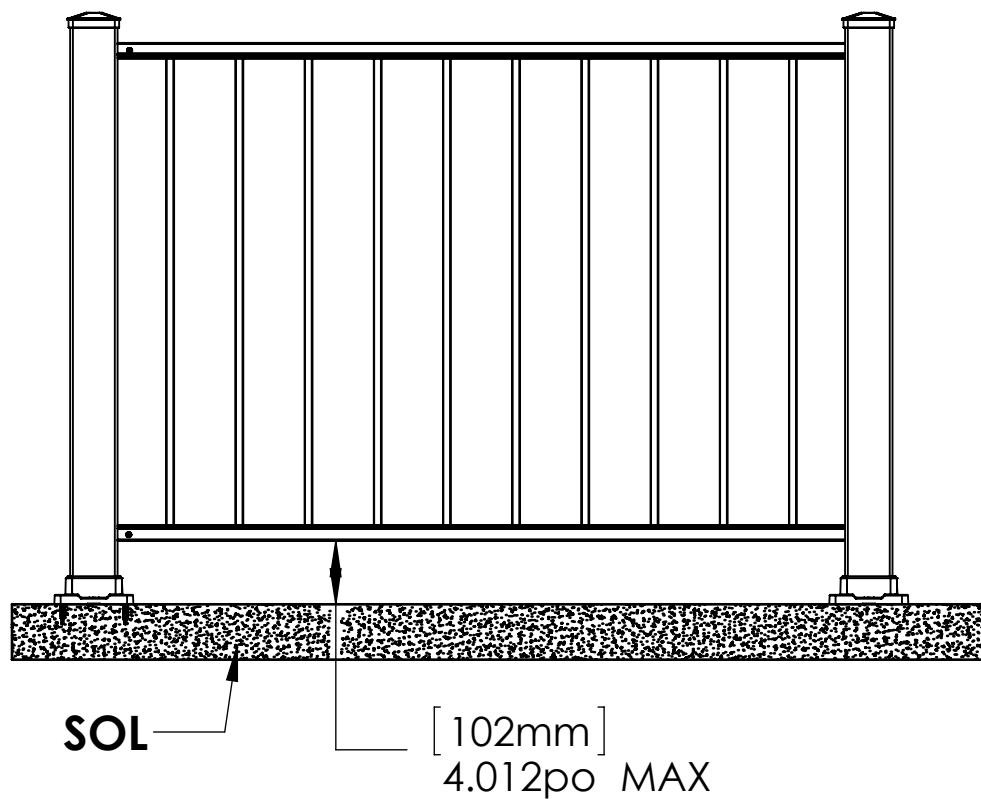
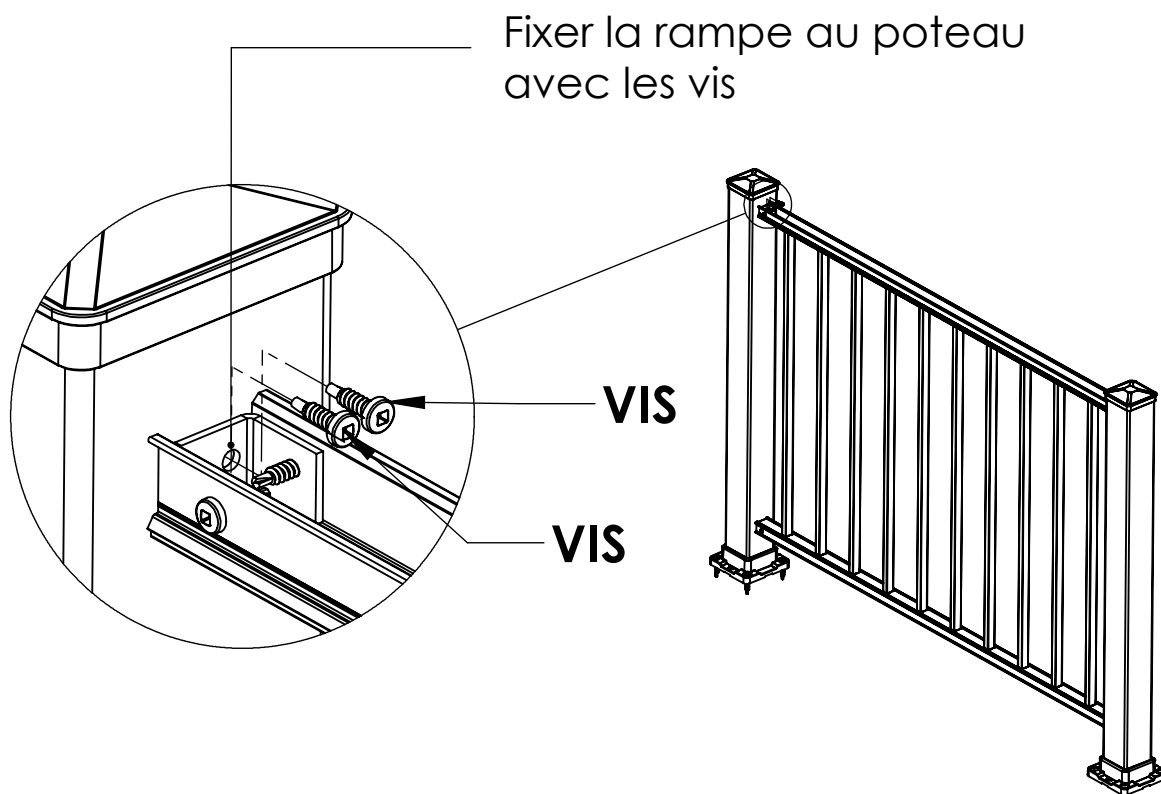


# ÉTAPE 4

---



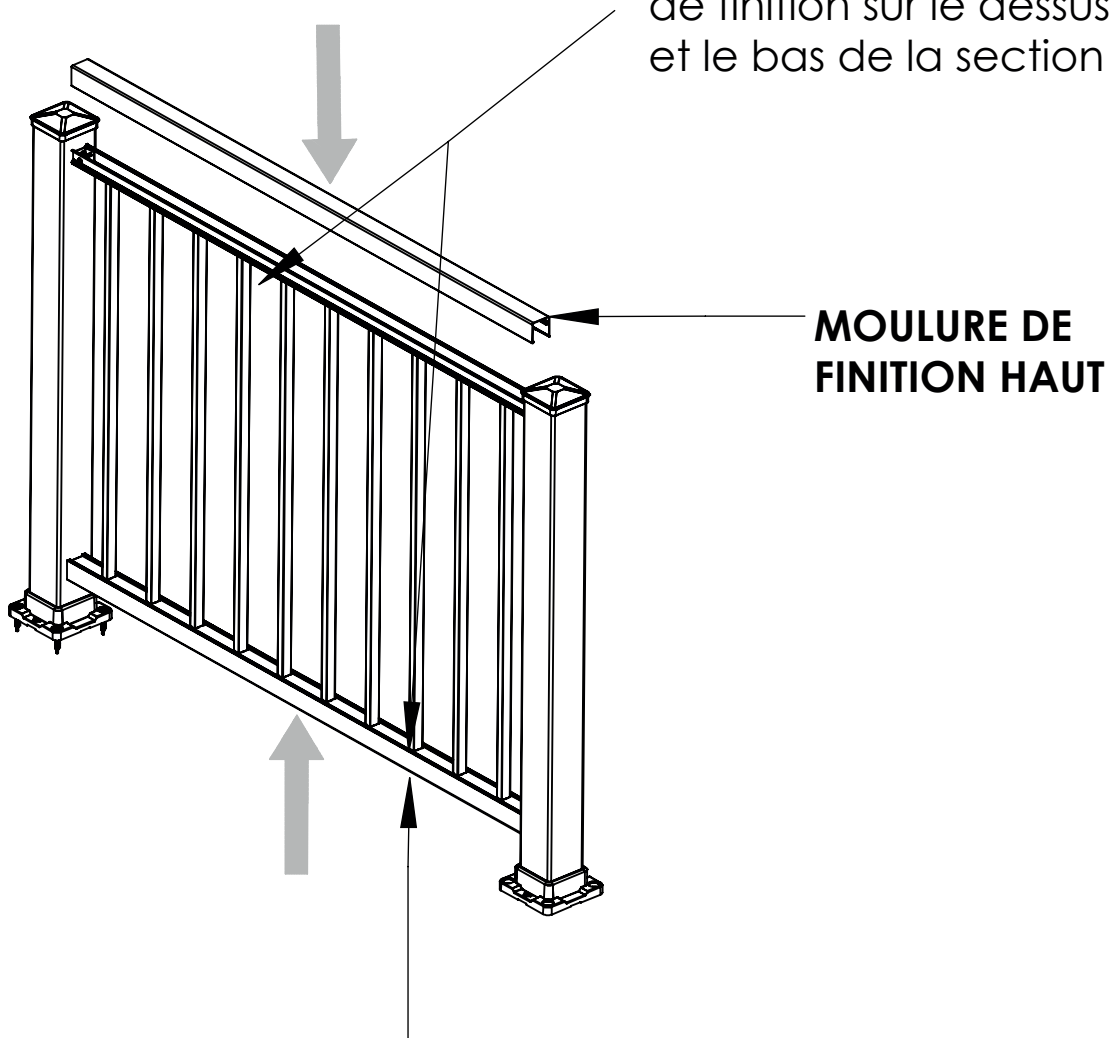
# ÉTAPE 5



# ÉTAPE 6

---

Insérer les moulures de finition sur le dessus et le bas de la section



**MOULURE DE  
FINITION HAUT**

**MOULURE DE FINITION BAS**  
Perçer à l'étape 3