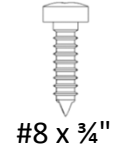
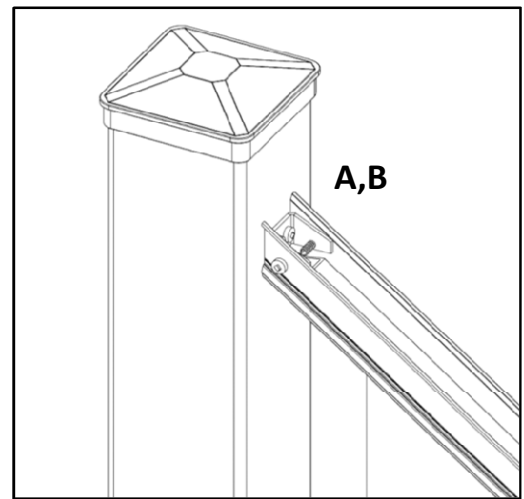
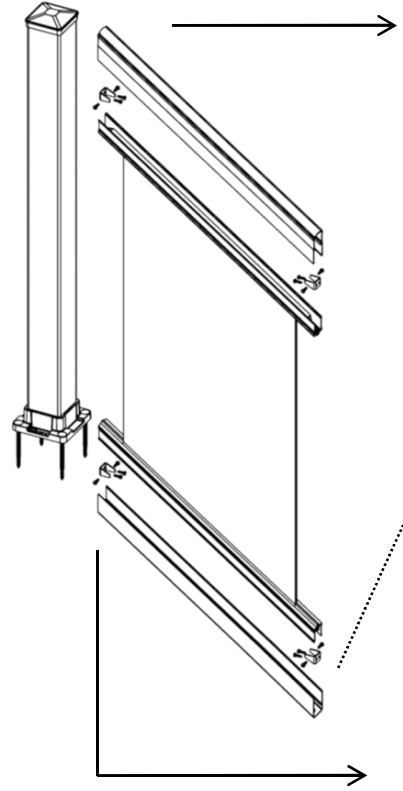
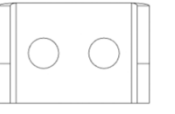


DESCENTE AVEC CRAN, S-M

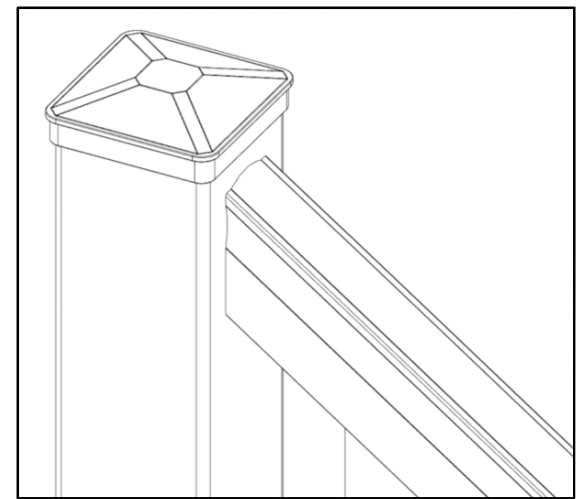
A



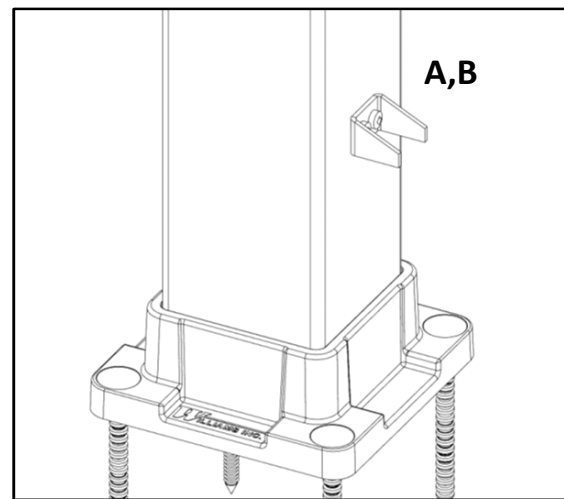
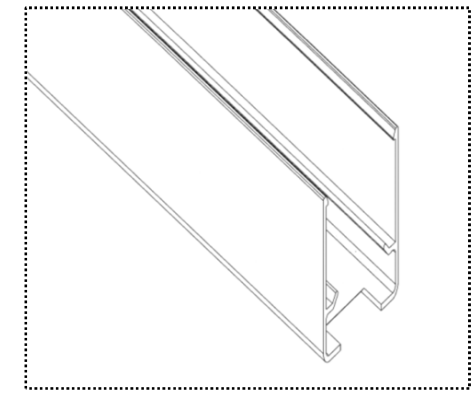
B



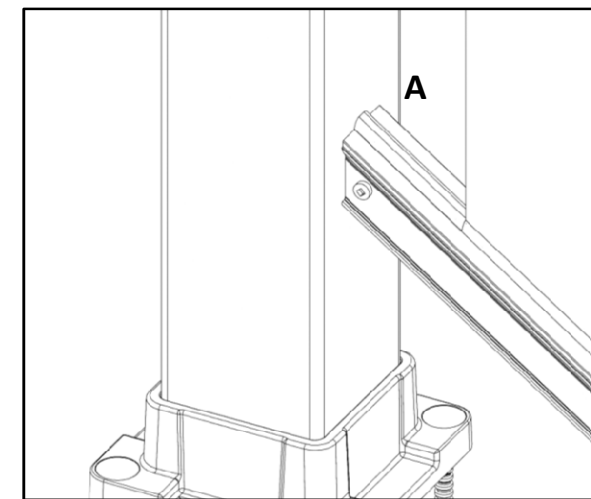
2



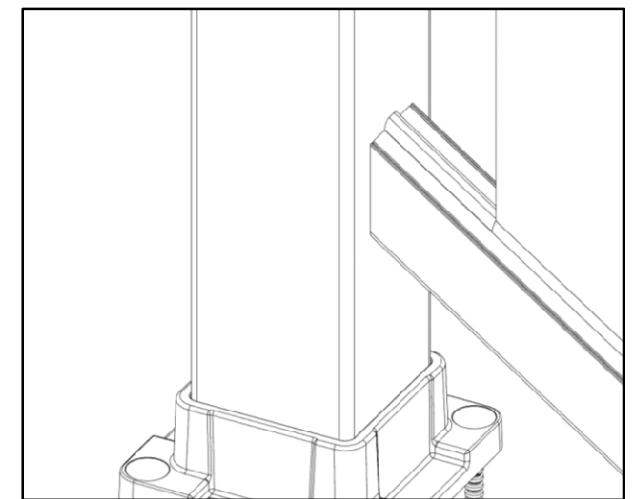
5



1



3



4